

# ロングスパン工事用エレベーター サン・ラック SE-900Ⅱ型

SE-900Ⅱ型は、NSE-800型の姉妹編として低床式で、スパン(3.6m)並びにスパン(5.4m)として組替え可能なロングスパン工事用エレベーターです。



SE-900Ⅱ型 - 5.4型

SE-900Ⅱ型 - 3.6型



三葉工業株式会社

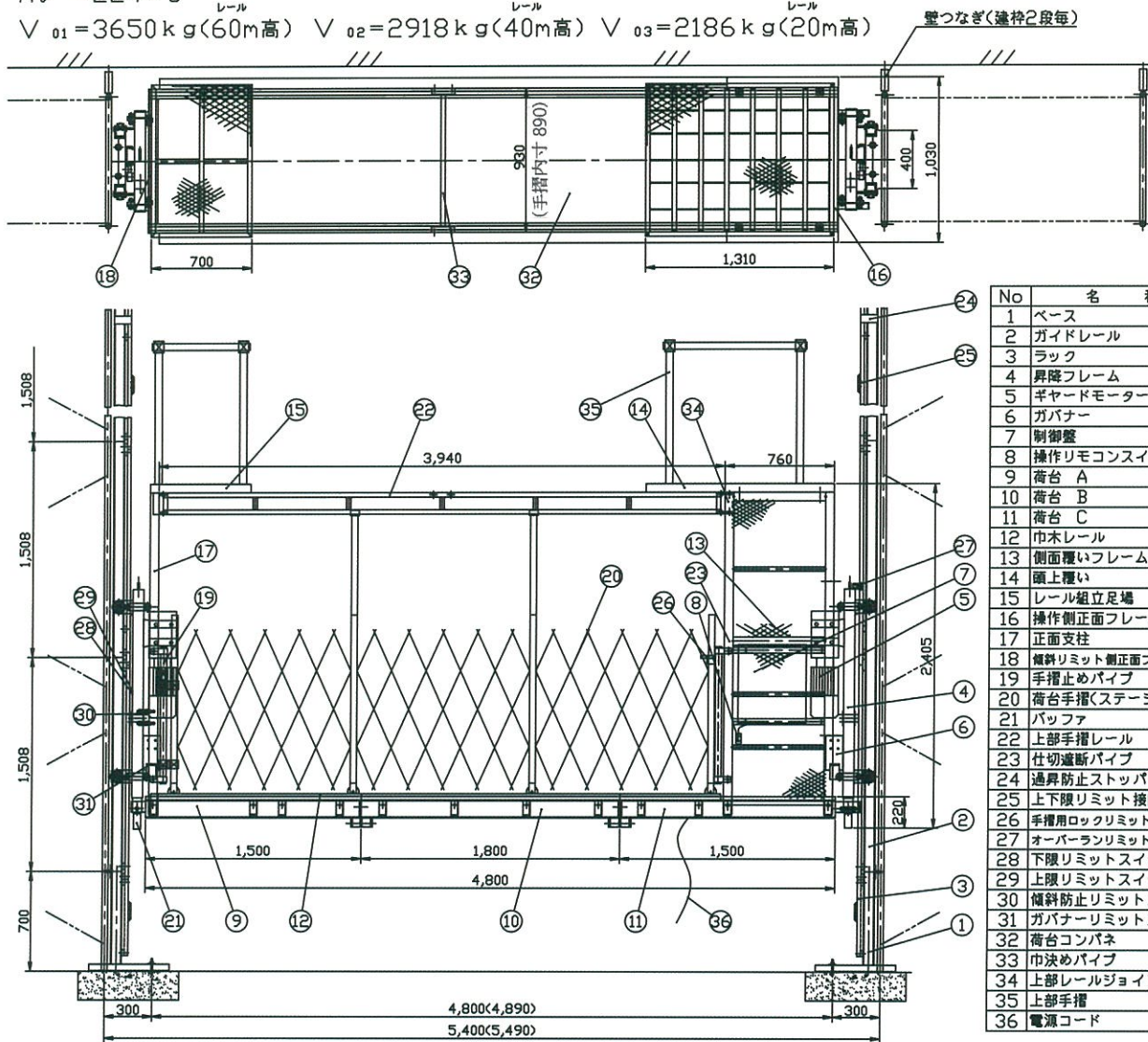
# SAN·RACK SE-900 II TYPE

水平、垂直の作業時の最大荷重

Hx = 422 kg

Hy = 224 kg

V<sub>01</sub> = 3650 kg (60m高) V<sub>02</sub> = 2918 kg (40m高) V<sub>03</sub> = 2186 kg (20m高)



No	名称	数量	単位重量 Kg
1	ベース	2	35.2
2	ガイドレール	N	33.2
3	ラック	N	20.0
4	昇降フレーム	2式	135.0
5	ギヤードモーター	2	89.0
6	ガバナー	2	30.0
7	制御盤	1	25.0
8	操作リモコンスイッチ	1	0.6
9	荷台 A	1	86.4
10	荷台 B	1	93.2
11	荷台 C	1	89.9
12	巾木レール	2	16.5
13	側面覆いフレーム	2	30.9
14	頭上覆い	1	43.9
15	レール組立足場	1	22.3
16	操作側正面フレーム	1	18.2
17	正面支柱	2	2.6
18	傾斜リミット側正面フレーム	1	18.2
19	手摺止めパイプ	4	2.6
20	荷台手摺(ステージガード)	2	34.0
21	パフファ	4	0.6
22	上部手摺レール	2	12.7
23	仕切遮断パイプ	1	1.7
24	過昇防止ストッパー	2	2.4
25	上下限リミット接触板	4	0.9
26	手摺用ロックリミットスイッチ	2	0.8
27	オーバーランリミットスイッチ	2	0.3
28	下限リミットスイッチ	2	0.3
29	上限リミットスイッチ	2	0.3
30	傾斜防止リミットスイッチ	4	0.2
31	ガバナーリミットスイッチ	2	0.3
32	荷台コンパネ	1	52.0
33	巾詰めパイプ	1	1.9
34	上部レールジョイント金具	4	0.6
35	上部手摺	8	2.8
36	電源コード		揚程 + α

SE900 II -5.4 型

仕		様	
積載荷重	900kg (定員3名)	安全装置	ガバナー式自動落下防止装置
荷台外寸法	4,800×1,030mm		過荷重防止装置
荷台内寸法	4,800×890mm		傾斜自動修正装置
手摺開き代	2,850mm		傾斜時停止装置 (2度以上)
電動機	2.2kw 2基		上下制限装置
昇降速度	10.0m/min		組立解体時過昇防止装置
昇降方式	ラック・ピニオン		下限時自動水平装置
操作方法	運転席リモコン		昇降時警報装置
最大揚程	60m		電源逆相防止装置
電源	200/220V 3相交流		緩衝装置

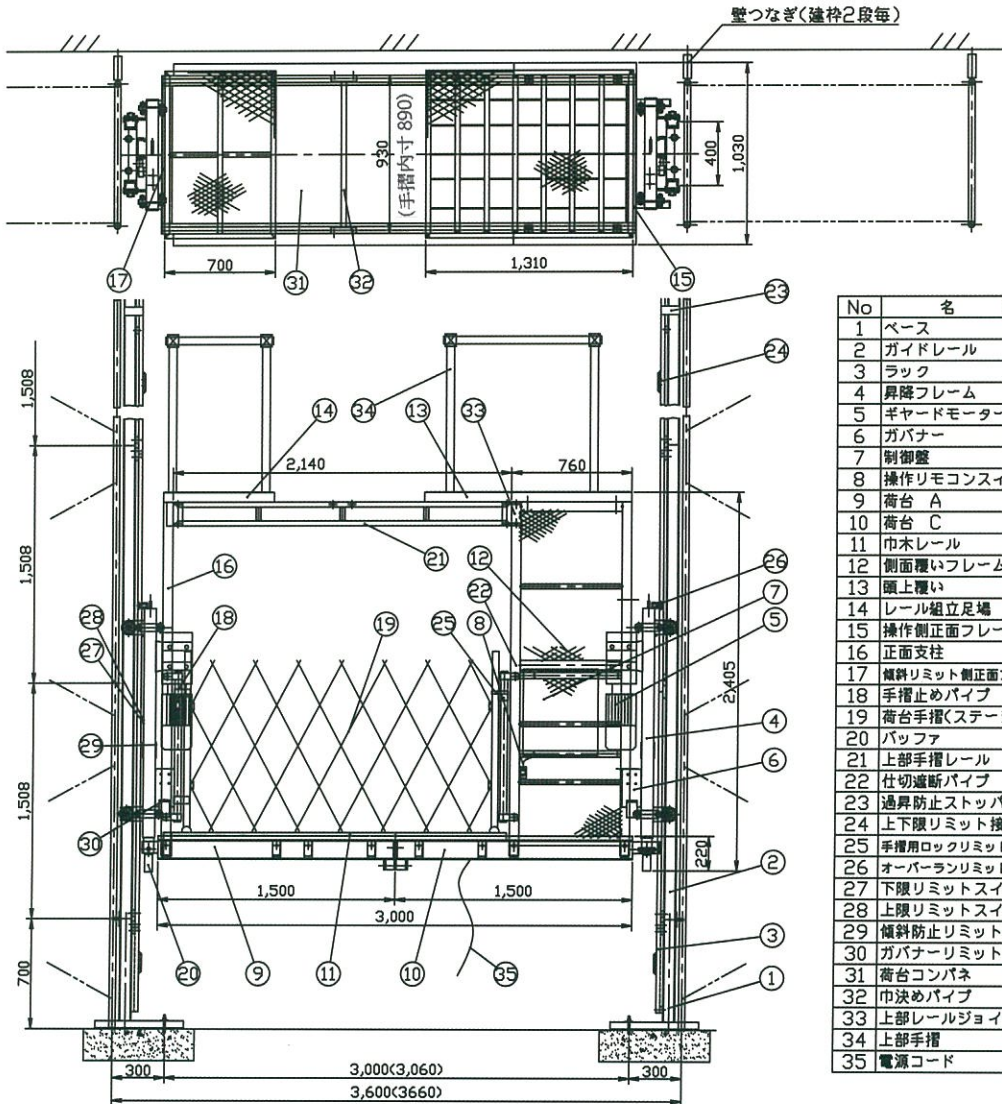
# SAN·RACK SE-900 II TYPE

水平、垂直の作業時の最大荷重

Hx = 403 kg

Hy = 194 kg

レール V<sub>01</sub> = 3510 kg (60m高) V<sub>02</sub> = 2778 kg (40m高) V<sub>03</sub> = 2046 kg (20m高)



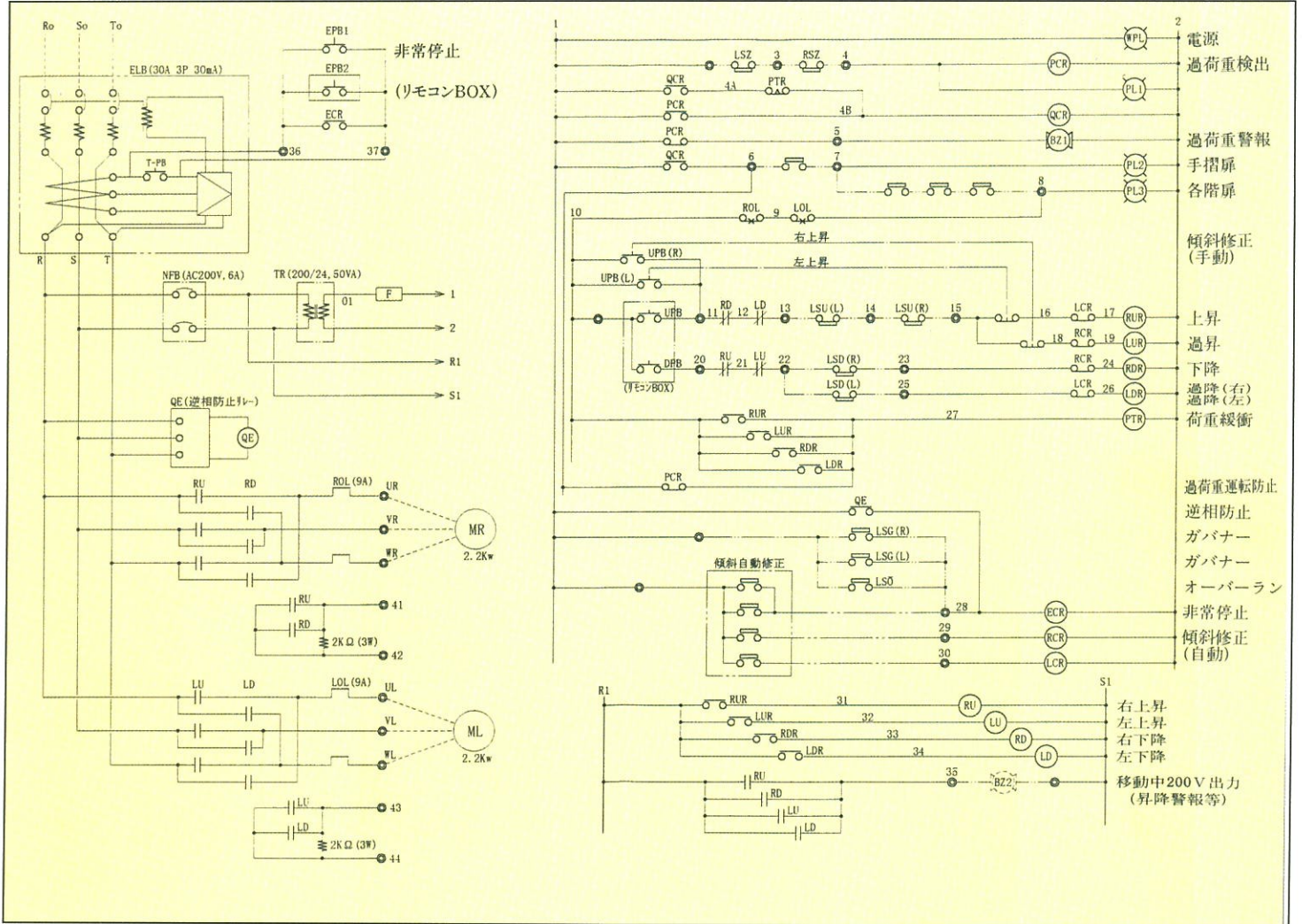
No	名称	数量	単位重量 Kg
1	ベース	2	35.2
2	ガイドレール	N	33.2
3	ラック	N	20.0
4	昇降フレーム	2式	135.0
5	ギヤードモーター	2	89.0
6	ガバナー	2	30.0
7	制御盤	1	25.0
8	操作リモコンスイッチ	1	0.6
9	荷台 A	1	86.4
10	荷台 C	1	89.9
11	巾木レール	2	14.7
12	側面覆いフレーム	2	30.9
13	頭上覆い	1	43.9
14	レール組立足場	1	22.3
15	操作側正面フレーム	1	18.2
16	正面支柱	2	2.6
17	傾斜リミット側正面フレーム	1	18.2
18	手摺止めパイプ	4	2.6
19	荷台手摺(ステージガード)	2	21.2
20	バッファ	4	0.6
21	上部手摺レール	2	7.2
22	仕切遮断パイプ	1	1.7
23	過昇防止ストッパー	2	2.4
24	上下限リミット接触板	4	0.9
25	手摺用ロックリミットスイッチ	2	0.8
26	オーバーランリミットスイッチ	2	0.3
27	下限リミットスイッチ	2	0.3
28	上限リミットスイッチ	2	0.3
29	傾斜防止リミットスイッチ	4	0.2
30	ガバナーリミットスイッチ	2	0.3
31	荷台コンパネ	1	32.4
32	巾決めパイプ	1	1.9
33	上部レールジョイント金具	4	0.6
34	上部手摺	8	2.8
35	電源コード	編程+α	

SE900 II -3.6 型

仕		様	
積載荷重	900kg (定員3名)	安全装置	ガバナー式自動落下防止装置
荷台外寸法	3,000×1,030mm		過荷重防止装置
荷台内寸法	3,000×890mm		傾斜自動修正装置
手摺開き代	1,580mm		傾斜時停止装置 (2度以上)
電動機	2.2kw 2基		上下制限装置
昇降速度	10.0m/min		組立解体時過昇防止装置
昇降方式	ラック・ピニオン		下限時自動水平装置
操作方法	運転席リモコン		昇降時警報装置
最大揚程	60m		電源逆相防止装置
電源	200/220V 3相交流		緩衝装置

# SAN-RACK SE-900II TYPE

## 配線回路図



### 電源コード ○印が使用可

電源コード長さ	20m	30m	40m	50m	60m	70m	80m	90m	100m
5.5sq × 4c	○	○							
8sq × 4c			○	○					
14sq × 4c					○	○			
22sq × 4c							○	○	○

■改良のため予告なしに仕様を変更することがあります。

<製造元>

<地区代理店>

**Sanyo** 三葉工業株式会社