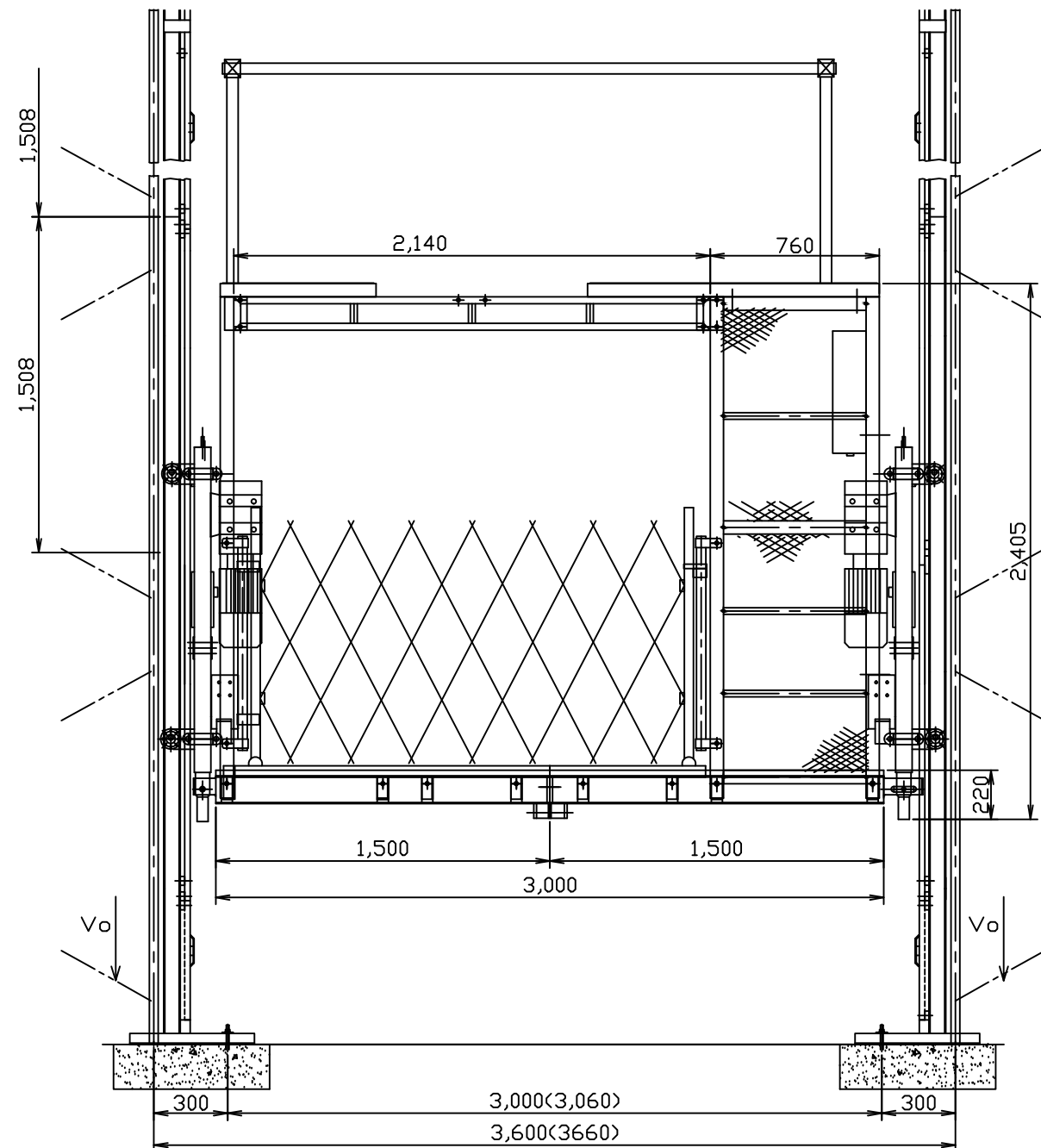
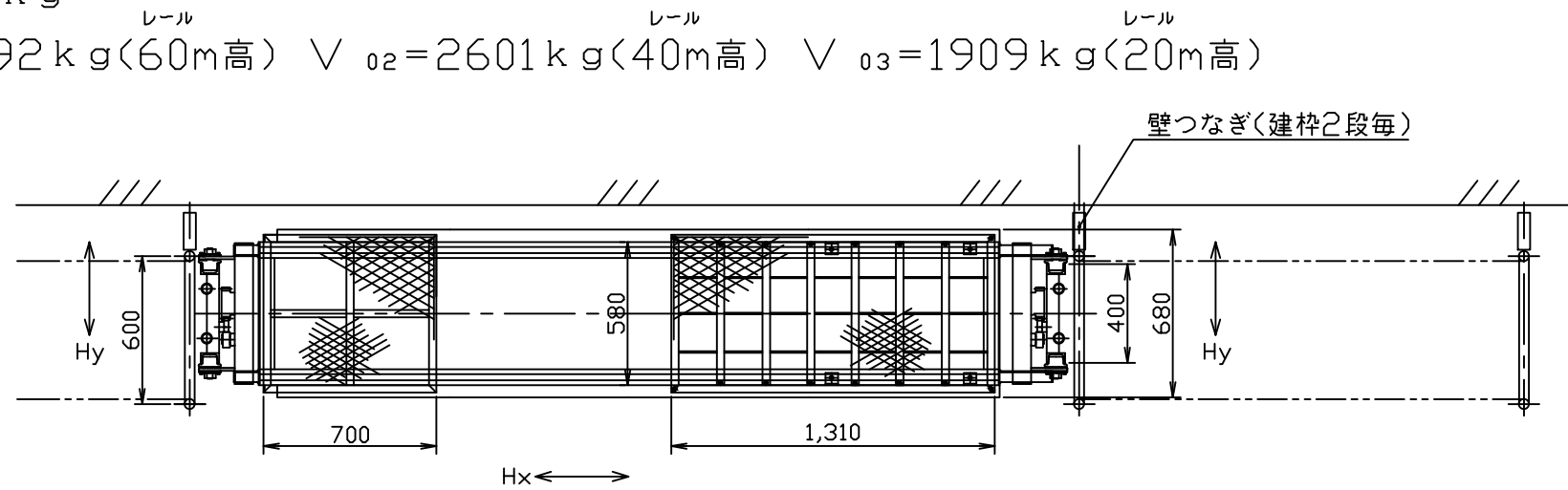


水平、垂直の作業時の最大荷重

$H_x = 375 \text{ kg}$

$H_y = 181 \text{ kg}$

$V_{01} = 3292 \text{ kg}$ (60m高) $V_{02} = 2601 \text{ kg}$ (40m高) $V_{03} = 1909 \text{ kg}$ (20m高)



仕様	
積載荷重	900kg(定員2名)
荷台寸法	内寸法 3,000×580mm 外寸法 3,000×680mm
電動機	2.2kw 2基
昇降速度	10.0m/min(50/60Hz)
昇降方式	ラック・ピニオン
操作方法	運転席リモコン
最大揚程	60m
安全装置	ガバナー式自動落下防止装置
	傾斜自動修正装置
	傾斜時停止装置(4度以上)
	上下制限装置
	組立解体時過昇防止装置
	下限時自動水平装置
	昇降時警報装置
電源	電源逆相防止装置
	緩衝装置
電源	200V(50Hz)/220V(60Hz)

品番	図面番号	名称・形式・寸法	材質	数量	重量	備考
承認			年月日	H31年2月20日		
検図		SE900III-3.6型	数量			
設計		組立図	重量			
製図		三葉工業株式会社	尺度	1:30		
			図面番号			

水平、垂直の作業時の最大荷重

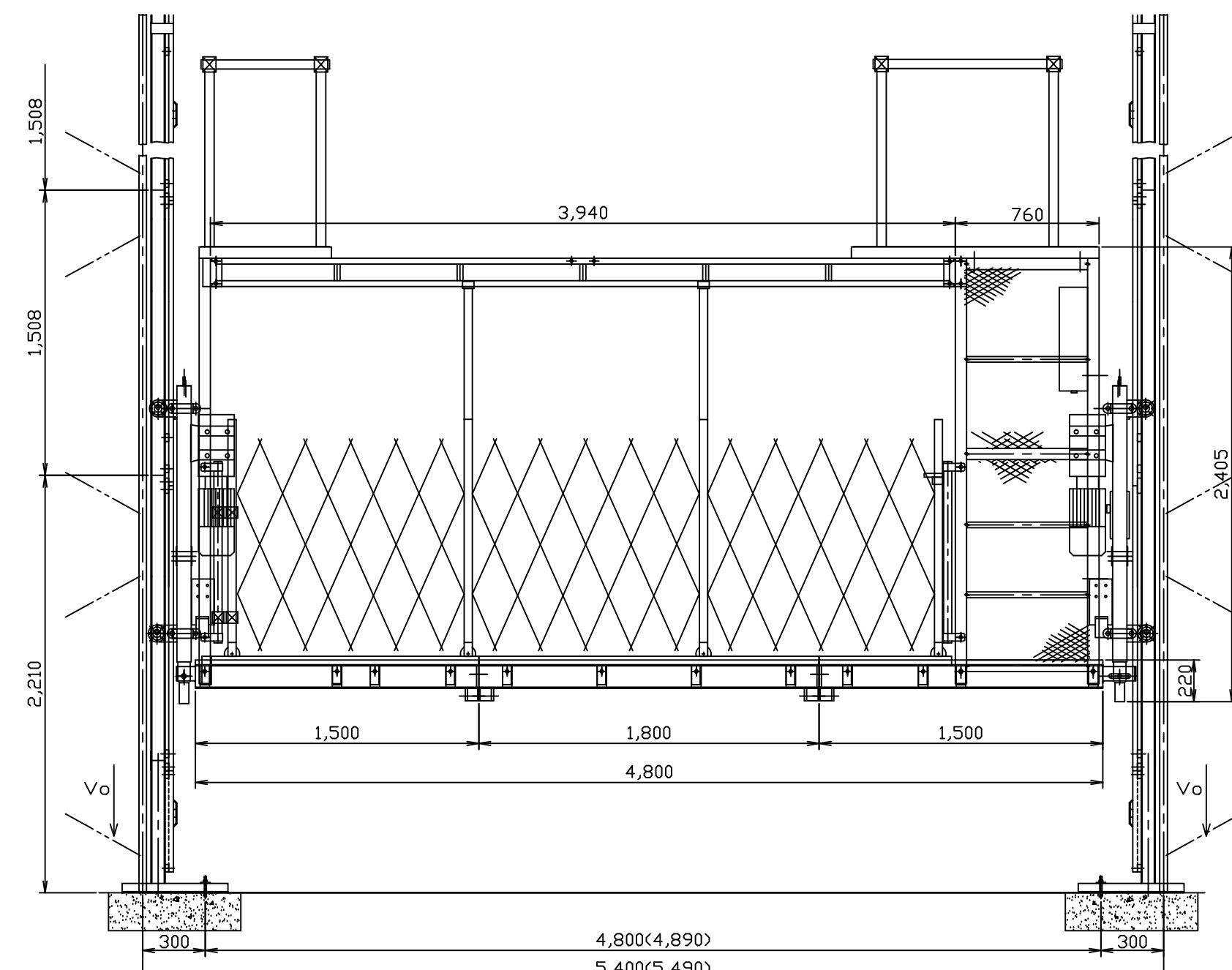
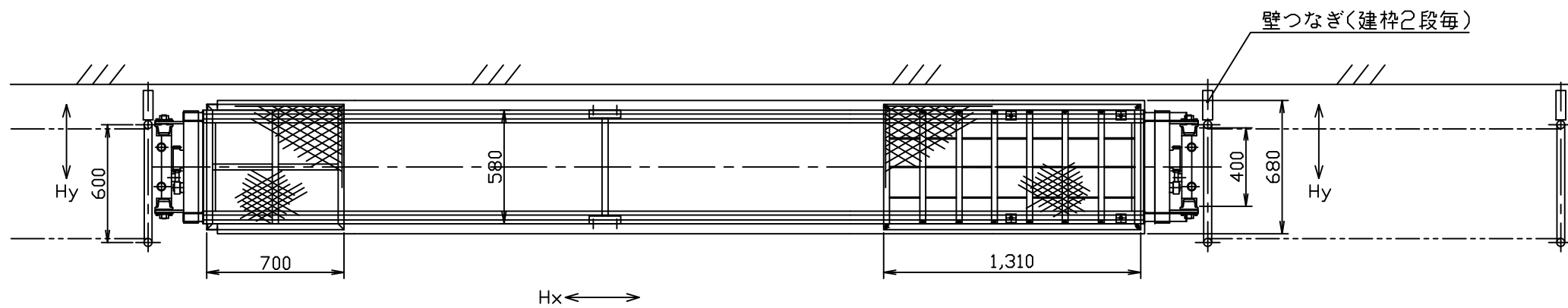
$H_x = 393 \text{ kg}$

$H_y = 209 \text{ kg}$

$V_{01} = 3395 \text{ kg}$ (60m高) $V_{02} = 2704 \text{ kg}$ (40m高) $V_{03} = 2012 \text{ kg}$ (20m高)

A
B
C
D
E
F

A
B
C
D
E
F



仕様	
積載荷重	900kg(定員2名)
荷台寸法	内寸法 4,800×580mm 外寸法 4,800×680mm
電動機	2.2kw 2基
昇降速度	10.0m/min(50/60Hz)
昇降方式	ラック・ピニオン
操作方法	運転席リモコン
最大揚程	60m
安全装置	ガバナー式自動落下防止装置
	傾斜自動修正装置
	傾斜時停止装置(4度以上)
	上下制限装置
	組立解体時過昇防止装置
	下限時自動水平装置
	昇降時警報装置
	電源逆相防止装置
緩衝装置	
電源	200V(50Hz)/220V(60Hz)

品番	図面番号	名称・形式・寸法	材質	数量	重量	備考
承認			年月日	H31年2月20日		
検図		SE900II-5.4型	数量			
設計		組立図	重量			
製図		三葉工業株式会社	尺度	1:30		
			備考			
			図面番号			